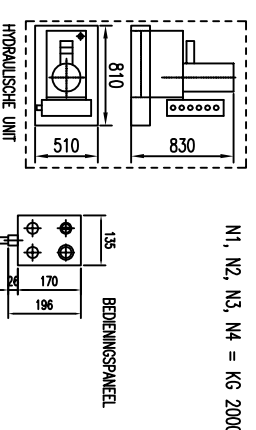
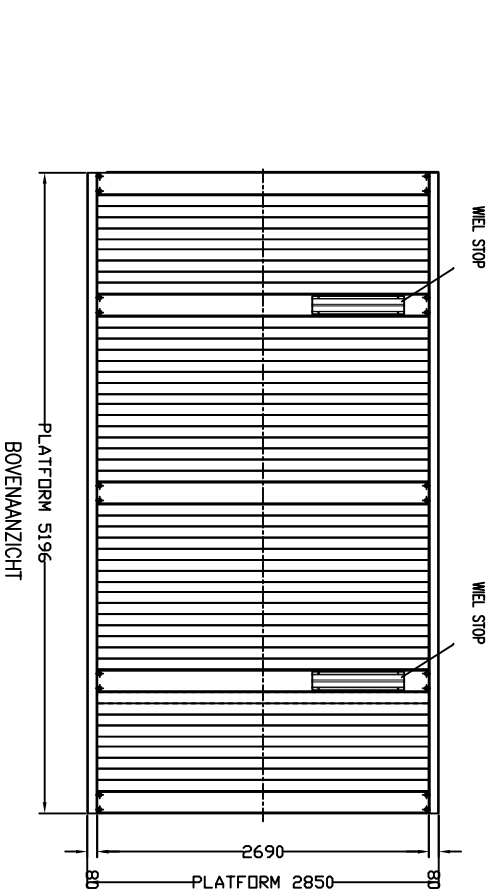
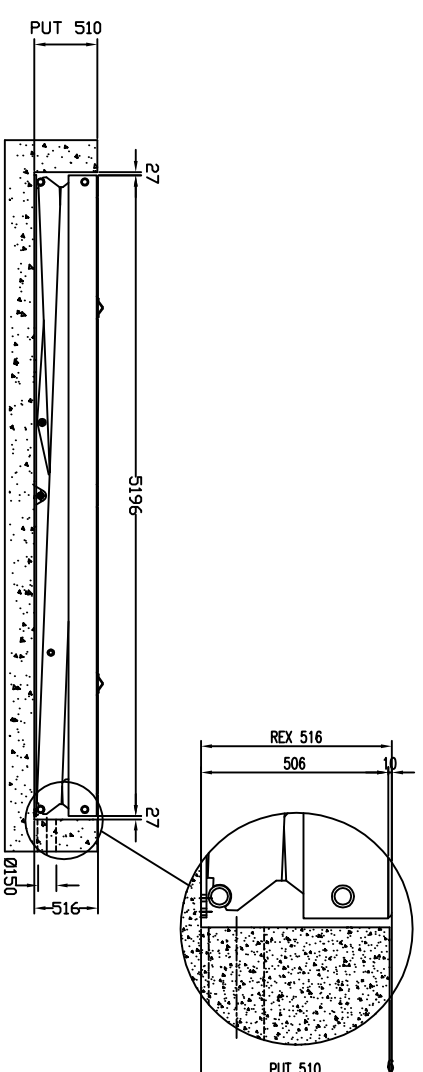
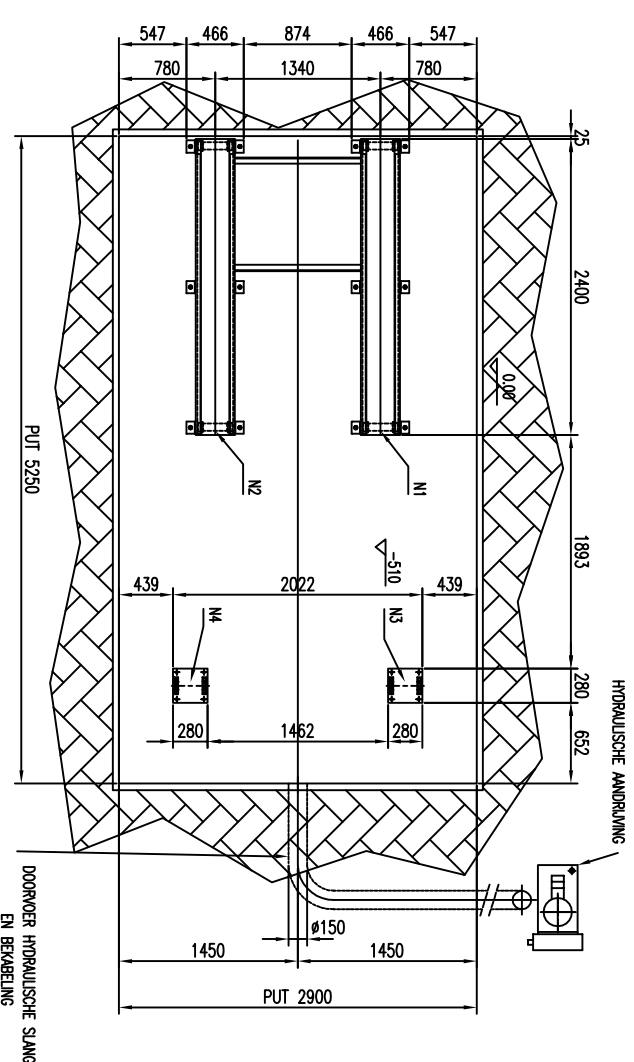
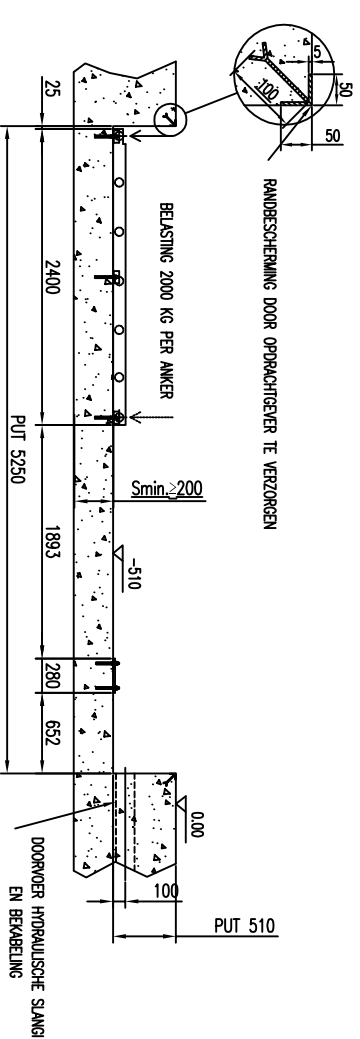


HEFVERMOGEN	3000 Kg
OPVERHOOGTE	max 3150 mm
AANTAL STOPPLAATSEN	2
DIAMETER CILINDER	Ø80
AANDRIJVING	HYDRAULISCH
AANSLUITSPANNING	400V 3ph 50Hz
AFDRIJVERMOGEN	4 kW
WAAKLE BEDIENIK	100 bar
WAAKLE BEDIENIK	210 bar
AANSLUITSPANNING	400V 3ph 50Hz
NOMINALE STROOM	8,2 A
MAXIMUMSTROOM	49,2 A
SLEDEB	0,08 m/s

**BESCHIKBARE PLATFORM MATEN:**

MINIMAAL 2320 X 4700 MM  
 STANDARD 2850 X 5200 MM  
 MAXIMAAL 3000 X 5600 MM

ALLE TUSSEN LIGGENDE MATEN  
 ZIJN MOGELIJK!!



N1, N2, N3, N4 = KG 2000

ALLE MATEN IN MM

de tekeningen zijn indicatief en niet bindend.	
AANTAL STOPPL. (n)	REV.
NOMINALE LAST (Kg.)	REFERENTIE:
GETEKEND	KLANT:
GECONTRE.	PLAATS INSTALLATIE:
ACCOORD	
<b>DEVENCO</b> Liftsystemen bv	
MODEL LIFT	SNELHEID (m/s)
	VOLTAGE (V)
	FREQUENTIE (Hz)