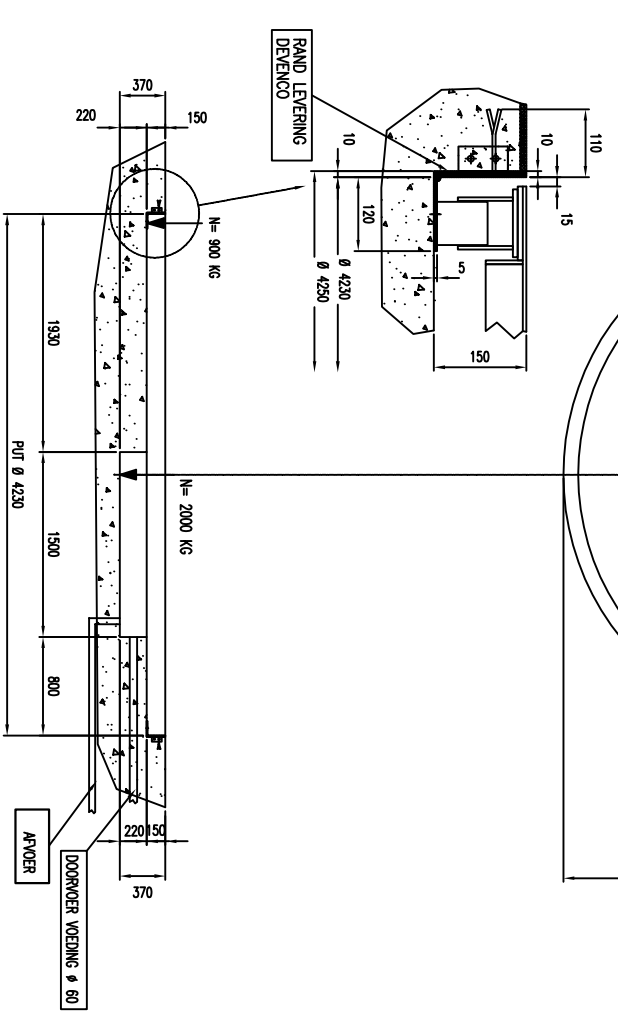
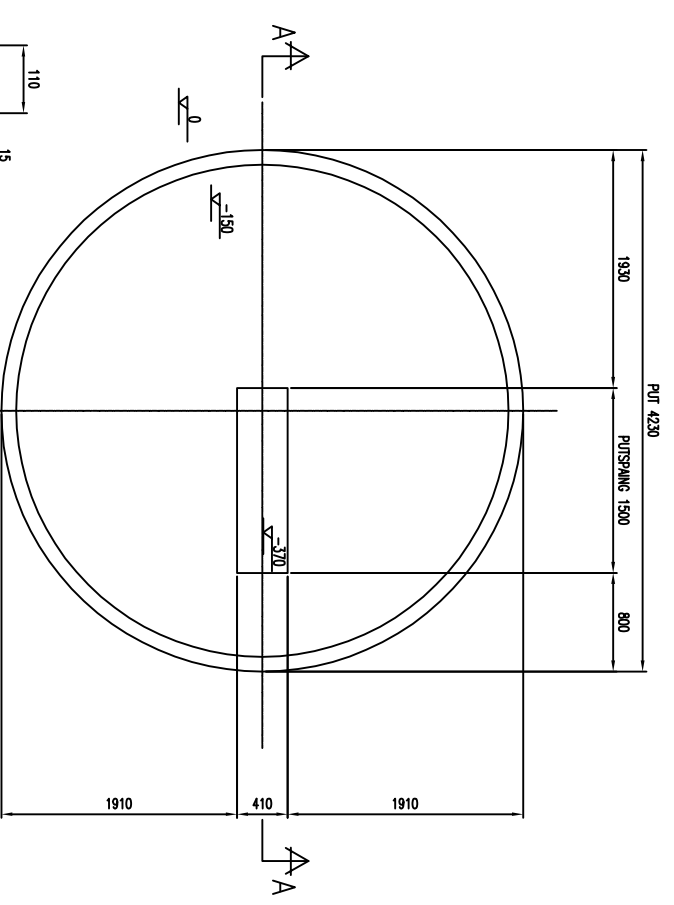
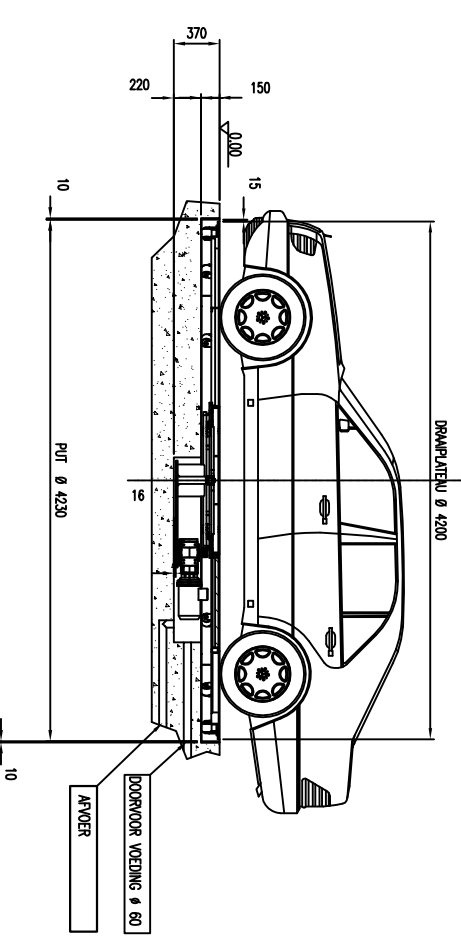


MOTORVERMOGEN 1,5 kW



de tekeningen zijn indicatief en niet bindend.

AANTAL STOPPL. (n)

NOMINALE LAST (Kg.)

GETEKEND

GECONTR.

ACCORD

REV.

REFERENTIE:

KLIANT-PLAATS INSTALLATIE:

VOLTAGE (V)

FREQUENTIE (Hz)

DEVENCO

liftsystemen bv

Devenco 200
2019 de Venen
Rijksweg 10
3811 BR
T +31 (0) 44 448 3000
www.devenco.nl

MODEL LIFT

SNELHEID (m/s)

1	2	3	4	5	6	7	8
A	B	C	D	E	F		